

ВІМАТЕК

КОНДИЦИОНЕР

AM400, AM401, AM402

ВНИМАНИЕ!

Производитель сохраняет за собой право на внесение изменений в технические характеристики вследствие постоянного совершенствования продукции без дополнительного уведомления об этих изменениях.

В ПЕРВУЮ ОЧЕРЕДЬ МЫ ЗАБОТИМСЯ О БЕЗОПАСНОСТИ

Компания Vimatek уделяет большое внимание технике безопасности.

При разработке и производстве наших изделий мы стремимся сделать безопасным пользование ими. Кроме того, мы просим Вас соблюдать обычные меры безопасности при работе с электроприборами и выполнять предписанные меры безопасности. Сохраните данные инструкции

ИНФОРМАЦИЯ О СЕРТИФИКАЦИИ

Товар сертифицирован в соответствии с законом «О защите прав потребителей». Установленный производителем в соответствии с п.2 ст.5 Федерального Закона РФ «О защите прав потребителей» срок службы для данного изделия равен 1 году, при условии, что изделие используется в строгом соответствии с настоящей Инструкцией по эксплуатации и применяемыми техническими стандартами.

ТЕХНИЧЕСКИЕ ДАННЫЕ

	AM400	AM401	AM402
Напряжение:	220–240 В~	220–240 В~	220В–240~
Частота:	50 Гц	50 Гц	50 Гц
Потребляемая мощность:	830 Вт	1000 Вт	1100 Вт
Ток:	3,68 А	4,43 А	4,88 А
Мощность охлаждения:	11000 Вт _и	13000 Вт _и	15000 Вт _и
Хладагент:	R407C/0,44 кг	R410A/0,48 кг	R410A/0,44 кг
Производительность по осушению:	1,0 л/ч	1,1 л/ч	1,2 л/ч
Вентиляция:	400 м ³ /ч	400 м ³ /ч	400 м ³ /ч
Уровень шума:	< 48 дБ	< 48 дБ	< 48 дБ
Класс защиты:	IP10	IP10	IP10
Макс. рабочее давление:	2,6 МПа	3,6 МПа	3,6 МПа
Размер (В X Ш X Д):	460x760x395 мм	460x760x395 мм	460x760x395 мм
Размер в упаковке (В X Ш X Д):	484x852x448 мм	484x852x448 мм	484x852x448 мм
Вес нетто:	26 кг	29 кг	30 кг
Вес брутто:	30 кг	33 кг	34 кг

ПРЕДЕЛЬНЫЕ РАБОЧИЕ ПАРАМЕТРЫ

Макс. рабочая температура в режиме охлаждения:	43° С
Мин. рабочая температура в режиме охлаждения:	16° С

ВІМАТЕК

КОНДИЦИОНЕР

AM400, AM401, AM402

ВАЖНЫЕ МЕРЫ БЕЗОПАСНОСТИ

- Перед началом использования устройства внимательно прочитайте и сохраните эту инструкцию, чтобы иметь возможность обратиться к ней в будущем.
- Подключайте это устройство только к правильно заземленному источнику электропитания.
- Если устройство функционирует неправильно, а также при механических или иных повреждениях самого устройства, сетевого шнура или его вилки необходимо отключить устройство от электросети и обратиться в сервисный центр. Во избежание поражения электрическим током не включайте устройство, пока перечисленные неисправности не будут устранены.
- Во избежание перегрузки электросети при эксплуатации устройства не подключайте к электросети одновременно с ним другие электроприборы с большой потребляемой мощностью.
- Отключайте устройство от источника электропитания при длительных перерывах в эксплуатации, а также перед чисткой или обслуживанием.
- Не устанавливайте кондиционер в непосредственной близости от источников тепла, около любого газового оборудования, рядом с открытым пламенем или легковоспламеняющейся жидкостью.
- Всегда выключайте устройство основным выключателем, прежде чем вынуть сетевую вилку из розетки электросети.
- Не переворачивайте устройство, для нормальной работы компрессора кондиционер всегда должен находиться в вертикальном положении.
- Во избежание электромагнитных помех не устанавливайте кондиционер в непосредственной близости от электронной аппаратуры.
- Никогда не закрывайте и не блокируйте отверстия входа и выхода воздуха, не просовывайте посторонние предметы в отверстия на корпусе устройства.

ВАЖНЫЕ МЕРЫ БЕЗОПАСНОСТИ

- Не устанавливайте кондиционер в одном помещении с легковоспламеняющимися веществами, краской или инсектицидами во избежание взаимодействия этих веществ с элементами устройства. Это может стать причиной поражения пользователя электрическим током или повреждения устройства.
- Используйте устройство только по назначению в строгом соответствии с руководством по эксплуатации. Кондиционер предназначен для использования только в домашних условиях.
- Регулярно, не реже, чем раз в месяц, проверяйте состояние фильтров кондиционера.
- Во избежание поражения электрическим током не погружайте устройство, сетевой шнур или его вилку в воду или иную жидкость, не допускайте попадания влаги на устройство.
- Это устройство не предназначено для использования детьми или лицами, не имеющими достаточных навыков по использованию электроприборов, не знакомыми с инструкциями данного руководства, а также лицами, находящимися под действием лекарственных препаратов, алкоголя или лицами с ограниченными физическими или умственными способностями.
- Не позволяйте детям бесконтрольно пользоваться или играть устройством.
- В целях безопасности все работы по ремонту и обслуживанию устройства должны выполняться только квалифицированными специалистами или представителями уполномоченных сервисных центров компании.

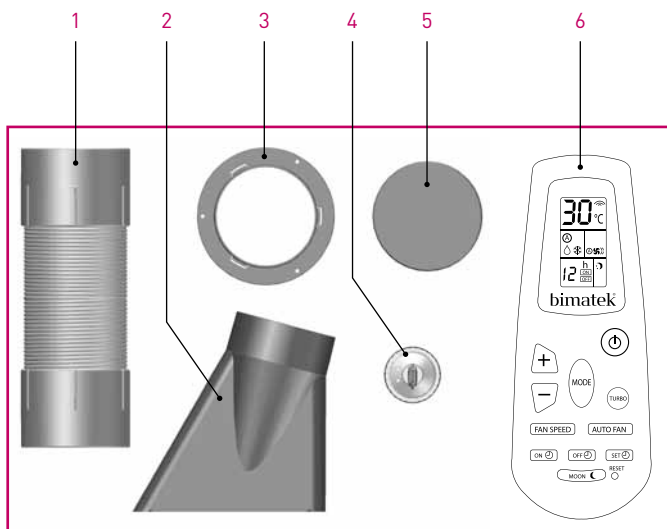
ВІМАТЕК

КОНДИЦИОНЕР

AM400, AM401, AM402

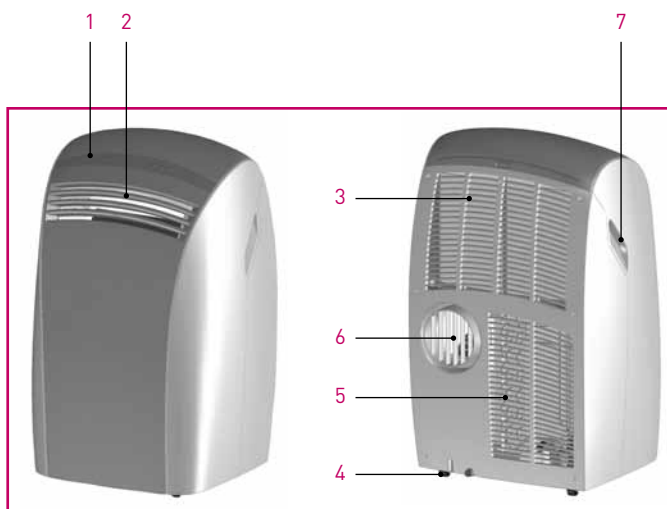
КОМПЛЕКТАЦИЯ

- 1 Гибкая труба
- 2 Вывод под пневмотранспортер для окна
- 3 Фланец для установки на стекло или стену
- 4 Присоска для окна
- 5 Втулка для фланца
- 6 Пульт дистанционного управления



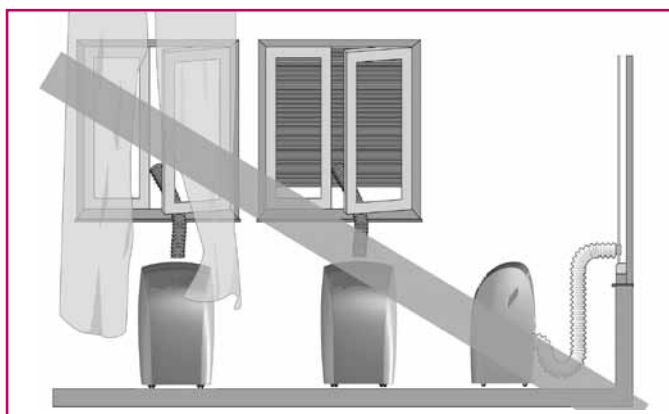
ОПИСАНИЕ ОСНОВНЫХ ЧАСТЕЙ

- 1 Панель управления
- 2 Решетка для выхода воздуха
- 3 Воздушный фильтр с решеткой
- 4 Заглушка дренажного отверстия для слива конденсата
- 5 Внешнее впускное отверстие для воздуха
- 6 Внешнее выпускное отверстие для воздуха
- 7 Рукоятка для передвижения



УСТАНОВКА**ВНИМАНИЕ!**

Установка кондиционера должна производиться на ровной, плоской поверхности.

НЕПРАВИЛЬНЫЙ МОНТАЖ**ПРАВИЛЬНЫЙ МОНТАЖ**

- Необходимо убедиться, что занавески и иные предметы не загораживают впускной фильтр.
- Кондиционер не должен использоваться в прачечных.
- Недопустимо устанавливать кондиционер в помещениях с повышенной влажностью;
- Необходимо соблюдать минимальную дистанцию между кондиционером и прилегающими объектами.

ВІМАТЕК

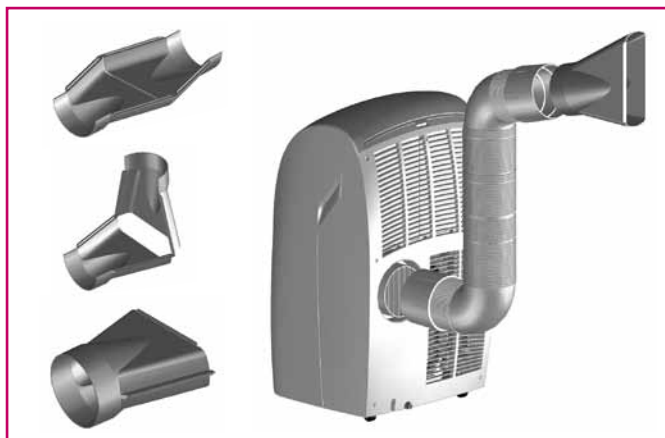
КОНДИЦИОНЕР

AM400, AM401, AM402

УСТАНОВКА

Кондиционер должен быть установлен в надлежащем месте. Рекомендуется сократить попадание солнечных лучей, используя шторы, жалюзи, а также держать закрытыми двери и окна.

ПЕРЕНОСНАЯ УСТАНОВКА



- Установить кондиционер перед окном или дверью.
- Сложить пневмотранспортер и вставить его в гибкую трубу.
- Вставить трубу в фитинг.
- При необходимости расширить трубу таким образом, чтобы пневмотранспортер находился между створками оконной рамы.

УСТАНОВКА**СТАЦИОНАРНАЯ УСТАНОВКА**

Кондиционер может быть также установлен с использованием специально предназначенных для этих целей отверстий в стекле или стене. Проход воздуха не должен быть затруднен

защитными решетками и иными предметами. При наличии защиты площадь сечения отверстия для прохождения воздуха должен составлять не менее 140 см².

**ИСПОЛЬЗОВАНИЕ
И ОБСЛУЖИВАНИЕ**

Выбор режима работы кондиционера может производиться с помощью пульта дистанционного управления или панели управления, установленной на аппарате. В обоих случаях выбранный режим работы отображается на жидкокристаллическом дисплее. Выбор определенного режима работы подтверждается звуковым сигналом.

ВІМАТЕК

КОНДИЦИОНЕР

AM400, AM401, AM402

ОПИСАНИЕ

- 1 Панель управления
- 2 Решетка для выхода воздуха
- 3 Рукотка для передвижения



AM401



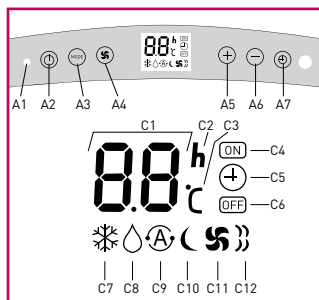
AM402



AM400

ОПИСАНИЕ**ВНИМАНИЕ!**

Если кондиционер неожиданно выключится во время работы в режиме кондиционирования или осушения, то для повторного запуска компрессору понадобится прогрев в течение не менее трех минут.

**ПАНЕЛЬ УПРАВЛЕНИЯ**

A1: Индикатор режима ожидания (красный)

A2: Кнопка включения

A3: Выбор режима работы (охлаждение – автоматический – только вентилятор – осушение воздуха – охлаждение ...)

A4: Выбор скорости вращения вентилятора (максимальная скорость – средняя скорость – минимальная скорость – максимальная скорость...)

A5: Увеличение температуры

A6: Уменьшение температуры

A7: Кнопка включения таймера

C1: Индикатор значения температуры/времени

C2: Индикатор времени/часы

C3: Индикатор температуры °C

C4: Режим работы по таймеру включен

C5: Выключение с задержкой

C6: Режим работы по таймеру выключен

C7: Режим охлаждения

C8: Режим осушения воздуха

C9: Автоматический режим

C10: Ночной режим

C11: Режим работы вентилятора

C12: Скорость вращения вентилятора

ВІМАТЕК

КОНДИЦИОНЕР

AM400, AM401, AM402

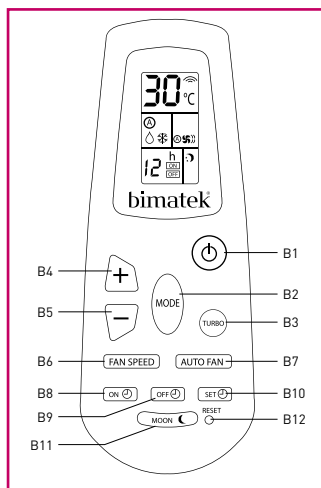
ЭКСПЛУАТАЦИЯ

ПРИМЕЧАНИЕ

- При управлении кондиционером с помощью пульта дистанционного управления направляйте пульт на приемник сигналов, находящийся на кондиционере.
- Кондиционер может комплектоваться одним из пультов дистанционного управления (А или Б).

ПАНЕЛЬ ДИСТАНЦИОННОГО УПРАВЛЕНИЯ

А.



В1: Кнопка включения/
режим ожидания

В2: Выбор режима работы
(охлаждение – автоматический –
только вентилятор - осушение
воздуха – охлаждение ...)

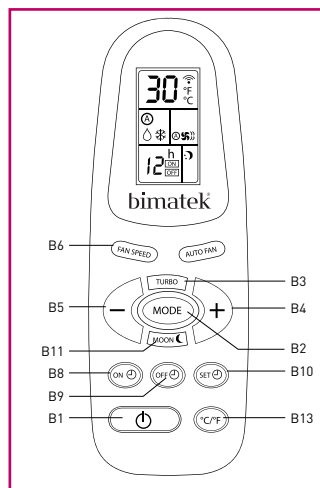
В3: Выбор режима «турбо»
(работа в режиме охлаждения
с установленной температурой
16° С и максимальной скоростью
вращения вентилятора)

В4: Увеличение температуры

В5: Уменьшение температуры

В6: Выбор скорости вращения
вентилятора (максимальная

Б.



скорость – средняя скорость –
минимальная скорость -
максимальная скорость...)

В7: Автоматический режим
(auto fan)

В8: Включение таймера

В9: Выключение таймера

В10: Установка таймера

В11: Включение ночного режима

В12: Сброс дистанционного
управления

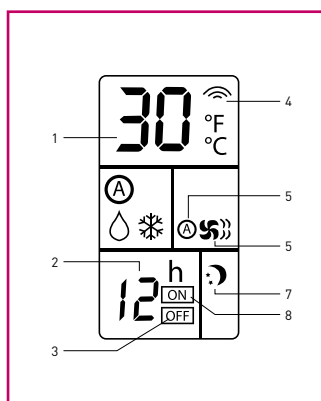
В13: Выбор единиц измерения
температуры

ЭКСПЛУАТАЦИЯ

ПРИМЕЧАНИЕ

Все символы приведены на рисунке только для примера. Во время работы кондиционера на дисплее будут отображаться только те символы, которые относятся к текущему режиму.

ДИСПЛЕЙ ПУЛЬТА ДИСТАНЦИОННОГО УПРАВЛЕНИЯ



1. Установка температуры
2. Установка таймера (часы)
3. Таймер выключен
4. Связь ПДУ с кондиционером (уровень сигнала)
5. Автоматический режим работы
6. Скорость вентилятора/режим вентиляции
7. Ночной режим
8. Таймер включен

УСТАНОВКА И ИЗЪЯТИЕ БАТАРЕЕК

Для пульта дистанционного управления подходят только батарейки LR03 AAA 1,5 В.


Обе батарейки батарейки необходимо устанавливать согласно обозначениям полюсов в ячейках под батарейки.

ВКЛЮЧЕНИЕ/ВЫКЛЮЧЕНИЕ АППАРАТА

Режим вентиляции

В режиме вентиляции аппарат никак не влияет на температуру и влажность воздуха, только обеспечивает его циркуляцию. Для выбора этого режима необходимо нажимать на кнопки B2 или A3 до тех пор, пока символ вентилятора  не появится на пульте дистанционного управления и на дисплее панели управления. В этом режиме работы внутренний вентилятор всегда включен, и его скорость вращения можно отрегулировать в любой момент, нажав кнопки B6 или A4.

Возможны три скорости работы вентилятора.


 High FAN (Высокая скорость вращения вентилятора)


ВІМАТЕК

КОНДИЦИОНЕР

AM400, AM401, AM402

ЭКСПЛУАТАЦИЯ

 Med FAN (Средняя скорость вращения вентилятора)

 Min FAN (Минимальная скорость вращения вентилятора)

РЕЖИМ ОХЛАЖДЕНИЯ

В этом режиме работы аппарат осушает и охлаждает воздух. Для выбора данного режима необходимо нажать кнопки B2 или A3 пока символ охлаждения ❄ не появится на пульте дистанционного управления и на дисплее панели управления. В этом режиме работы внутренний вентилятор всегда включен на выбранной скорости (регулируется нажатием кнопки B6 или A4) или работает в режиме автоматической регулировки скорости (только с помощью пульта дистанционного управления нажатием кнопки B7). Регулировка заданной температуры производится в диапазоне от 16 °C до 30 °C, пошагово с увеличением на 1 °C посредством кнопок B4/B5 или A5/A6; соответствующая температура отображается как на пульте дистанционного управления, так и на дисплее панели управления (C1). **Максимум через 3 минуты после активизации данного режима работы, включается компрессор, и аппарат начинает подавать охлажденный воздух.**

РЕЖИМ ОСУШЕНИЯ ВОЗДУХА

Данный режим работы выбирается нажатием кнопок B2 или A3 до появления на пульте дистанционного управления и на дисплее панели управления символа осушения воздуха ☼. Этот режим работы идентичен режиму охлаждения за исключением следующего:

- скорость вращения вентилятора принудительно переключается на минимальную скорость (B4/B5/B6/B7 или A4/A5/A6 недоступны);
- заданная температура выбирается от значения текущей температуры в комнате.

ЭКСПЛУАТАЦИЯ

НОЧНОЙ РЕЖИМ


Ночной режим позволяет:

- Постепенно увеличивать температуру охлаждения;
- Снизить уровень шума, издаваемого кондиционером;
- Сократить ночное потребление электроэнергии.

Этот режим можно выбрать только с помощью пульта дистанционного управления (нажав кнопку В11) и использовать только для режима охлаждения.

При активизации данного режима внутренний вентилятор установлен на минимальную скорость, и заданная температура воздуха увеличивается автоматически на 1°C по истечении 1 часа, а затем еще на 1°C через 2 часа (отсчет времени производится с момента активации функции, или когда заданная температура изменяется с помощью пульта дистанционного управления). Чтобы отключить функцию, нужно снова нажать кнопку В11.

АВТОМАТИЧЕСКИЙ РЕЖИМ

Чтобы выбрать этот режим работы, необходимо нажать кнопки В2 или А3 до появления символа автоматического режима работы  на пульте дистанционного управления и на дисплее панели управления.

В этом режиме работы функции ОХЛАЖДЕНИЕ и ВЕНТИЛЯТОР выбираются автоматически с учетом постоянно отслеживаемых показаний температуры воздуха, что позволяет обеспечивать максимальный комфорт в помещении, где производится кондиционирование.

ВІМАТЕК

КОНДИЦИОНЕР

AM400, AM401, AM402

ЭКСПЛУАТАЦИЯ

РЕЖИМ ТУРБО

Данный режим работы может быть выбран только с помощью пульта дистанционного управления (нажатием кнопки В3). После его активизации аппарат сразу же переходит в режим охлаждения при заданной температуре 16°C и максимальной скорости вращения вентилятора. Этот режим позволяет достичь нужной температуры за минимальный промежуток времени.

ТАЙМЕР

Этот режим работы позволяет запрограммировать включение или выключение кондиционера. Время задержки может регулироваться, включаться или отключаться с помощью пульта дистанционного управления или панели управления.

УСТАНОВКА ТАЙМЕРА ВКЛЮЧЕНИЯ С ПОМОЩЬЮ ПУЛЬТА ДИСТАНЦИОННОГО УПРАВЛЕНИЯ

Выберите режим работы, температуру и скорость вращения вентилятора, с которыми кондиционер должен включиться в указанное время. Далее включите режим ожидания (нажатием кнопки В1). Нажав кнопку В8, отрегулируйте параметры задержки включения (1-12 часов) кондиционера (отсчет времени будет производиться с момента

подтверждения установок таймера). Если в течение 5 секунд не была нажата ни одна кнопка, функция таймера отключается автоматически.

Подтвердите нужное значение, нажав кнопку В10. На дисплее панели управления начнется обратный отсчет времени до включения. По прошествии заданного промежутка времени кондиционер включится в соответствии с последними выбранными настройками. Чтобы отменить задержку включения, нужно снова нажать кнопку В10.

УСТАНОВКА ТАЙМЕРА ВЫКЛЮЧЕНИЯ С ПОМОЩЬЮ ПУЛЬТА ДИСТАНЦИОННОГО УПРАВЛЕНИЯ

В любом режиме работы нажмите кнопку В9 и задайте задержку выключения (1-12 часов) кондиционера (отсчет времени будет производиться с момента подтверждения установок таймера). Последующие нажатия кнопки В9 увеличивают задержку на 1 час. Если в течение 5 секунд не будет нажата ни одна кнопка, функция таймера отключается автоматически. Подтвердите нужное значение, нажав кнопку В10. На дисплее панели управления начнется обратный отсчет времени до выключения. По прошествии заданного промежутка времени кондиционер выключится в соответствии с послед-

ЭКСПЛУАТАЦИЯ

ними выбранными настройками. Чтобы отменить задержку выключения, нужно снова нажать кнопку B10.

УСТАНОВКА ТАЙМЕРА ВКЛЮЧЕНИЯ С ПОМОЩЬЮ ПАНЕЛИ УПРАВЛЕНИЯ

Выберите режим работы, температуру и скорость вращения вентилятора, с которыми кондиционер должен включиться в указанное время. Далее перейдите в режим ожидания (A1).

Нажмите кнопку A7, чтобы выбрать необходимую установку времени.

Нажмите кнопку A5 или A6, чтобы увеличить/уменьшить время задержки включения кондиционера (значение от 1 до 12 часов; отсчет времени будет производиться с момента подтверждения установки). Если в течение 5 секунд не будет нажата ни одна кнопка, функция таймера отключится автоматически. Подтвердите нужное значение, нажав кнопку A7. На дисплее панели управления начнется обратный отсчет времени до включения. По прошествии заданного промежутка времени кондиционер включится в соответствии с последними выбранными настройками. Чтобы отменить задержку включения, нужно снова нажать кнопку A7.

УСТАНОВКА ТАЙМЕРА ВЫКЛЮЧЕНИЯ С ПОМОЩЬЮ ПАНЕЛИ УПРАВЛЕНИЯ

В любом режиме работы нажмите кнопку A7 и задайте параметры задержки выключения. Нажмите кнопку A5 или A6, чтобы увеличить/уменьшить время задержки выключения кондиционера (отсчет времени будет производиться с момента подтверждения установки таймера), отображаемое на дисплее панели управления (1-12 часов). Если в течение 5 секунд не будет нажата ни одна кнопка, функция таймера отключится автоматически. Подтвердите нужное значение, нажав кнопку A7. Чтобы отменить задержку выключения, нужно снова нажать кнопку A7.

ВІМАТЕК

КОНДИЦИОНЕР

AM400, AM401, AM402

ЭКСПЛУАТАЦИЯ

ПРИМЕЧАНИЕ

При перемещении кондиционера необходимо соблюдать особую осторожность, так как колеса могут оставить следы на покрытии. Хотя колеса выполнены из прочного материала и могут свободно вращаться, нельзя исключать их повреждения в ходе эксплуатации или при избыточном загрязнении. Соответственно, рекомендуется проверить их чистоту и свободное вращение

СБРОС ВСЕХ ФУНКЦИЙ ПУЛЬТА ДИСТАНЦИОННОГО УПРАВЛЕНИЯ (ПРИ НАЛИЧИИ)

Нажатием кнопки В12 производится сброс всех функций пульта дистанционного управления. Таким образом, стираются все настройки таймера, и пульт дистанционного управления возвращается к своим настройкам по умолчанию.

Чтобы проверить достоверность отображаемых на дисплее данных, нажмите кнопку В12, после чего на дисплее должны появиться все используемые символы.

ВЫБОР ЕДИНИЦЫ ИЗМЕРЕНИЯ ТЕМПЕРАТУРЫ (ПРИ НАЛИЧИИ)

Нажав кнопку В13 на пульте дистанционного управления, можно изменить единицу измерения температуры, указанную на дисплее, то есть вместо градусов Фаренгейта (на дисплее пульта дистанционного управления загорается символ °F) выбрать градусы Цельсия (на дисплее загорается символ °C) или наоборот.

ПОВТОРНОЕ АВТОМАТИЧЕСКОЕ ВКЛЮЧЕНИЕ

В случае отключения электропитания аппарат запоминает последний режим работы. Соответственно, после восстановления энергоснабжения аппарат включается с последними выбранными настройками.

ТРАНСПОРТИРОВКА КОНДИЦИОНЕРА

Транспортировку кондиционера следует производить в вертикальном положении.

При транспортировке кондиционера в горизонтальном положении, перед его включением необходимо подождать минимум один час.

Перед транспортировкой необходимо слить конденсат, открыв соответствующую заглушку

ОБСЛУЖИВАНИЕ**ОЧИСТКА ВОЗДУШНЫХ ФИЛЬТРОВ**

Чтобы гарантировать достаточное качество фильтрации воздуха в помещениях и эффективность работы кондиционера, необходимо периодически очищать воздушные фильтры.

Данная операция проводится через регулярные промежутки времени, когда на дисплее панели управления загорается аварийный сигнал FI.

Отключите кондиционер, затем достаньте фильтры. Фильтр необходимо промыть под струей воды со стороны, противоположной той, где скапливается пыль. Если присутствует трудно удаляемая грязь (жир, налет), нужно поместить фильтр в раствор воды и нейтрального моющего средства. Перед установкой с фильтра необходимо удалить остатки воды после чистки.

ЧИСТКА КОНДИЦИОНЕРА

Перед чисткой кондиционер необходимо всегда выключать из розетки. Для внешней чистки следует использовать только моющее средство, а не бензин, дизельное топливо и т.д. Чтобы не допустить попадания воды внутрь корпуса, используйте лишь слегка влажную ткань.

ХРАНЕНИЕ КОНДИЦИОНЕРА ПОСЛЕ СЕЗОННОГО ИСПОЛЬЗОВАНИЯ

- Выключить из розетки;
- Произвести чистку воздушного фильтра;
- Слить конденсат, открыв соответствующую заглушку



ВІМАТЕК

КОНДИЦИОНЕР

AM400, AM401, AM402

УСТРАНЕНИЕ НЕИСПРАВНОСТЕЙ

ПРОБЛЕМА

Кондиционер не работает.

Кондиционер работает короткий промежуток времени.

При транспортировке вода вытекает из корпуса кондиционера.

На дисплее панели управления появляется аварийный сигнал "F1".

Кондиционер выключается, средства управления на пульте дистанционного управления и панели управления не отвечают, на панели управления появляется прерывистый аварийный сигнал «2».

ВОЗМОЖНАЯ ПРИЧИНА

Отключено питание.
Выключен из розетки.
Таймер активен.

Окно (окна) открыты.
В комнате работает какой-то источник тепла (горелка, лампы, и т.д.) или находится много людей.
Запрограммированная температура слишком высокая.
Кондиционер имеет не подходящие для окружающих условий мощность или размер.

Кондиционер находится в наклоненном или горизонтальном положении.

Фильтр загрязнен.

СПОСОБ УСТРАНЕНИЯ

Включить питание.
Включить в розетку.
Выключить таймер.
Закрыть окно (окна).
Устранить источник тепла.
Снизить запрограммированную температуру.

Перед транспортировкой слить всю воду, открыв дренажную заглушку.

Почистить фильтр.
Повторно включить аппарат и удерживать нажатой в течение 5 секунд кнопку A2 на панели управления, чтобы сигнал исчез с дисплея.

Обратиться в сервисный центр.

УСТРАНЕНИЕ НЕИСПРАВНОСТЕЙ

Кондиционер выключается, средства управления на пульте дистанционного управления и панели управления не отвечают, на панели управления появляется прерывистый аварийный сигнал «8».

Кондиционер выключается, средства управления на пульте дистанционного управления и панели управления не отвечают, на дисплее панели управления отображается прерывистый аварийный сигнал «3».

На дисплее панели управления отображается прерывистый аварийный сигнал «13».

Обратиться в сервисный центр.

Внутри кондиционера скопилась лишняя вода.

Слить всю воду, открыв заглушку. Если сигнал появляется слишком часто, необходимо обратиться в сервисный центр.

Обратиться в сервисный центр.